

**MADE IN AUSTRIA**

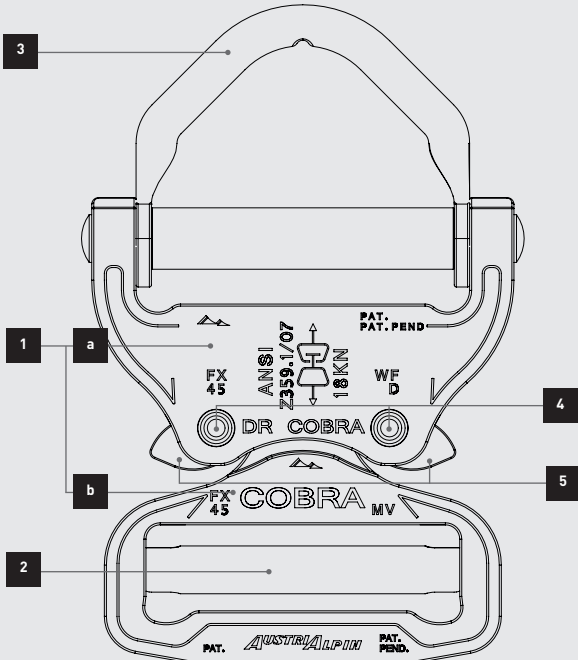


**COBRA®**  
**BUCKLES BY AUSTRIALPIN**

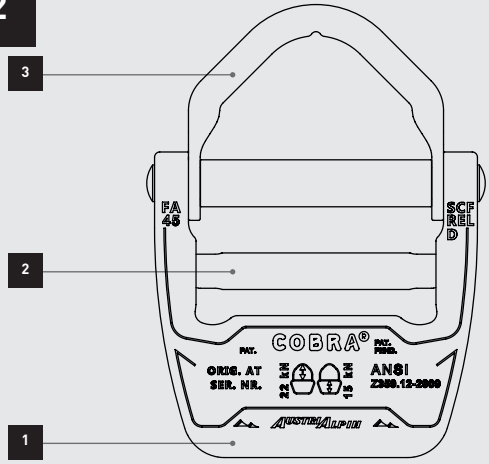
**AUSTRIALPIN.AT**

**BUCKLES, THREAD BACK BUCKLES  
AND RINGS**

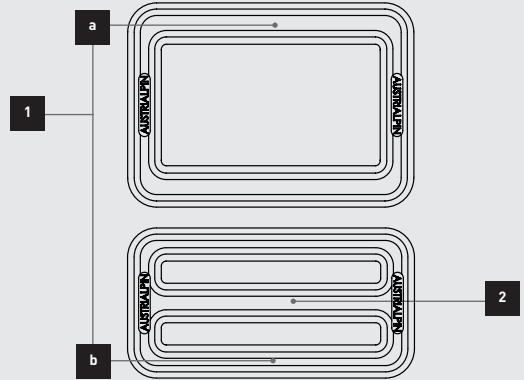
1



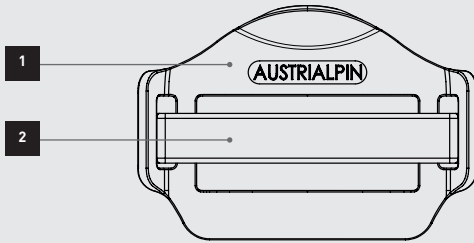
2



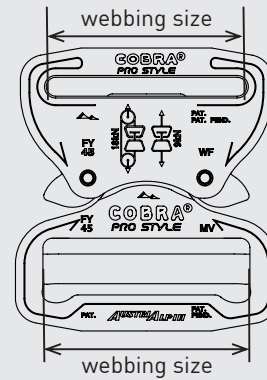
3



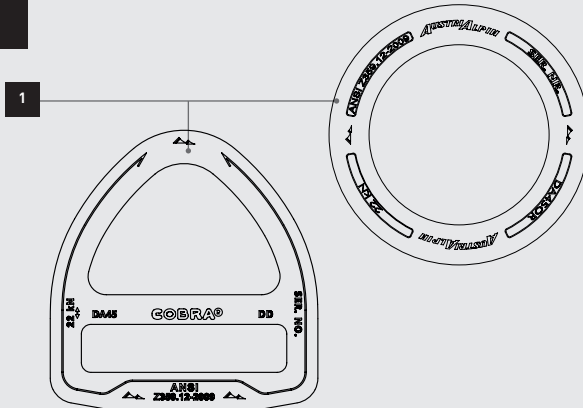
4



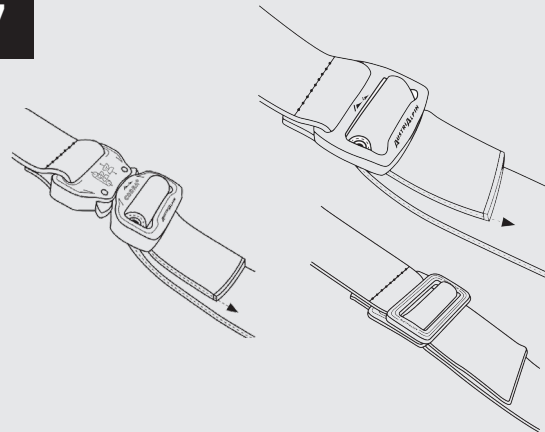
6



5



7



# COBRA® CODE GENERATOR FOR CLICK BUCKLES

COBRA® BUCKLE	VERSION	WEBBING	COATING & COLOR	MALE PART	FEMALE PART	CLIPS SIZE & COLOR	SPECIAL MARKING
F	Y PRO STYLE EN (9KN)	20 mm 3/4"	K black kit	F male non adjustable	F female, non-adjustable	standard brass	-TE single piece tested
F	T PRO STYLE steel EN (9KN)	25 mm 1"	A polished	V male adjustable	V female, adjustable	-B standard size, black	
F	C THE ORIGINAL EN (9KN)	33 mm 1 1/4	M matte black	S male wide adjustable	S female, wide, adjustable	-XS XS size, brass	
F	X PRO STYLE ANSI, CSA (15KN)	38 mm 1 1/2"	C coyote brown	G male wide non adjustable	G female, wide, non-adjustable	-XL XL size, brass	
F	S SUPER (23 KN)	45 mm 1 3/4"	E wolf grey	U male ultra wide non adjustable	U female, ultra wide, non-adj.	-XB XL size, black	
F	I NAUTIC EN (9KN)	50 mm 2"	G elephant grey	X male extrawide non adjustable	X female, extra wide, non-adj.		
F	M FM non PPE	58 mm 2 1/4"	F foliage green	N narrow adjustable	N narrow, adjustable		
F	G GT non PPE		L olive green		D with integrated D-Ring		
F	O OUL (10 mm) non PPE		T tan		O with integrated black D-Ring		
F	E OUL (14 mm) non PPE		W white		E exchangeable D-Ring		
			H hard coated		R retrofit, exchangeable bolt		
			and many more...				

## DE **BEDIENUNGSANLEITUNG COBRA® KOMPONENTEN**

Die COBRA® Komponenten von AUSTRIALPIN sind zur Verwendung in Produkten der Absturzsicherung, Persönliche Schutzausrüstung (PSA), Persönliche Schutzausrüstung gegen Absturz (PSAgA) und bei Ladungsicherungssystemen bestimmt. **COBRA® Komponenten dürfen nicht über die Grenzen hinaus belastet werden (siehe Abb. 8). Sie dürfen ausschließlich für den Zweck verwendet werden, für den sie entworfen wurden.**



Aktivitäten in der Höhe, bei denen die COBRA® Komponenten als Teil eines Auffangsystems zum Einsatz kommen, sind naturgemäß gefährlich. Fehler und Unachtsamkeiten können schwere Verletzungen oder sogar den Tod zur Folge haben.

Für Handlungen und Entscheidungen ist der Anwender selbst verantwortlich. Es liegt in der Verantwortung des Benutzers, eine angemessene Ausbildung in der Verwendung der richtigen Techniken und Sicherheitsvorkehrungen zu erhalten. Die folgenden Anwendungshinweise müssen vollständig durchgelesen, verstanden und beachtet werden. Sie enthalten wichtige Informationen über die richtige Anwendung der COBRA® Komponenten. Ebenso werden gewisse Information zu Fehlanwendungen dargestellt. Eine Darstellung aller möglichen Gefahren ist jedoch nicht möglich. Diese Anleitung ist während der gesamten Nutzungsdauer gemeinsam mit der COBRA® Komponente aufzubewahren. Wiederverkäufer müssen Sie in der Sprache des Bestimmungslandes zur Verfügung stellen. Hersteller, die die COBRA® Komponente verbauen, haben den richtigen und sachgemäßen Einbau zu verantworten und haben die nachstehenden Hinweise ihrem Produkt anzufügen oder in die entsprechende Bedienungsanleitung des Produktes einzupflegen. AUSTRIALPIN lehnt im Fall von Missbrauch und/oder Falschanwendung jegliche Haftung ab.

### **BENENNUNG DER TEILE**

**COBRA® Quick Release (Abb. 1)**

(1) Körper bestehend aus (a) weiblichem Teil (b) männlichem Teil, (2) Verstellsteg (optional), (3) integrierter D-Ring (optional), (4) Nieten-, (5) Clips **COBRAFRAME (Abb. 2)**

(1) Körper; (2) Verstellsteg (optional); (3) integrierter D-Ring (optional)

**FRAMEBUCKLES (Abb. 3)**

(1) Körper bestehen aus (a) Rahmenflachschnalle, (b) 3-Steg-Schnalle (beide Körperteile müssen immer gemeinsam verwendet werden); (2) Mittelsteg **SLIDEBLOC (Abb. 4)**

(1) Körper; (2) Verstellsteg

**D-/O-RING Komponenten (Abb. 5)**

(1) Körper

### **MARKIERUNG AUF DER COBRA® KOMPONENTE**




**Auf Oberseite:**

- AUSTRIALPIN: Name des Herstellers

**Auf Unterseite:**

- Made in bzw. ORIG.: Herstellungsland AT (Austria)
- Chargennummer mehrstellig
- Bei ANSI gekennzeichneten Komponenten: 4-stelliges Baujahr und 1-stellige Chargennummer

**Optional auf Oberseite:**

- COBRA®: Produktfamilie (siehe Tabelle 1)
-  • kN XX: Bruchlast Schnalle gerader Zug in Kilonewton
-  • kN XX: Bruchlast Schnalle in der Umreifung in Kilonewton
-  • kN XX: Bruchlast D-Ring gerader Zug in Kilonewton
- PAT. bzw. PAT. PEND: Patentierte bzw. zum Patent angemeldet
- MOD. DEP.: Hinweis auf Designschutz
- ANSI Z359.: Norm, der die COBRA® Komponente entspricht
- OUL: open under load - kann unter Zugbelastung geöffnet werden
- NO PPE oder DO NOT USE FOR FALLPROTECTION: nicht für PSA verwenden
- INDIVIDUAL TST: Einzelstückgeprüft

### **MATERIALIEN**

**Körper:** Aluminium

**Nieten, Verstellsteg, integrierter D-Ring:** Edelstahl

**Clips:** Messing

**Verstellsicherung:** Polymer

**Ausnahmen Materialien:**

- Art.Nr. enthält **VA4**: komplett aus Edelstahl
- Art.Nr. beginnt mit FT: Körper aus Stahl
- Art.Nr beginnt mit **FI**: Körper, Clips und Verstellsteg aus Edelstahl
- Verstellsteg COBRA® FM: Aluminium
- Verstellklappe SUPER COBRA®: Aluminium

### **KOMBINATION, VERWENDUNG IM SYSTEM, KOMPATIBILITÄT**

Bei Kombination der COBRA® Komponente mit anderen Bestandteilen besteht die Gefahr der gegenseitigen Beeinträchtigung der Gebrauchssicherheit. Stellen Sie die Kompatibilität sicher. Bei einer falschen Kombination nicht zueinander passender Ausrüstungsteile können unvorhersehbare Gefahren auftreten, welche die sichere Funktion eines Ausrüstungsteils nicht mehr garantieren.

Die Kompatibilität von COBRA® Komponenten und Gurtband ist vom Gurtzeughersteller sicherzustellen. Beachten Sie die spezifischen Bedienungsanleitungen der jeweiligen Produkte, insbesondere jene des Auffangsystems, als dessen Bestandteil die COBRA® Komponenten dient.

### **GRÖSSE**

Verwenden Sie die COBRA® Komponenten nur mit entsprechenden Gurten. Die 2-stellige Ziffer der Artikelnummer unserer COBRA®- und COBRAFRAME-Schnallen informiert über die passende Gurtbreite = **webbing size** (siehe Abb. 6). **Beispiel:** Artikelnummer FX25KVF ist für Gurtbreite 25 mm geeignet. Eine Toleranz von  $\pm 3$  mm ist zulässig. Für FRAMEBUCKLES, Mittelplatten und sonstigen Sonderteilen entnehmen Sie die passende Gurtbreite der COBRA® Komponenten dem Lieferschein, der Rechnung oder fordern Sie die Information unter **office@austrialpin.at**.

### **EINARBEITUNG IN EIN GURTSYSTEM:**

- Berücksichtigen Sie die richtige Lage der COBRA® Komponenten im geschlossenen Zustand. Die Oberseite muss die dem Körper abgewandte Seite sein. Sie erkennen die Oberseite am Schriftzug AUSTRIALPIN und/oder COBRA®.
- Nur bei COBRA® Komponenten mit Verstell-/Mittelsteg: Achten Sie darauf, dass das Gurtband richtig durch den Verstellmechanismus gefädelt wird und stellen Sie sicher, dass ein nicht korrektes Einfädeln ausgeschlossen wird (siehe Abb. 7)
- Nur bei mehrteiligen COBRA® Komponenten: die Einzelteile müssen richtig zueinander angeordnet werden, damit beim Verbinden jeweils die Oberseiten dem Körper abgewandt sind
- Nur bei Framebuckles, Cobrafames, Slideblocs: Der Gurt muss einseitig fix mit den COBRA® Komponenten verbunden sein, bei zweiseitigen FRAMEBUCKLES jedenfalls die Rahmenflachschnalle

### **ÜBERPRÜFUNG, ZU KONTROLLIEREDE PUNKTE VOR, WÄHREND UND NACH JEDEM GEBRAUCH**

Vergewissern Sie sich, dass die COBRA® Komponenten keine Risse, Deformierungen oder Korrosionserscheinungen aufweisen und alle Komponenten fest miteinander verbunden sind.

### **NUR BEI COBRA® SCHNALLEN**

Stellen Sie sicher, dass das männliche und das weibliche Teil der selben Artikelversion/komponent group (siehe Abb. 8), angehört. Überprüfen Sie die Vernietung sowie einwandfreie Funktion der Clips. Vergewissern Sie sich, dass die Schnalle sicher verschließt. Stellen Sie vor und während des Gebrauchs sicher, dass die Schnalle richtig verschlossen ist.



Kombinieren Sie ausschließlich Schnallen mit dem selben Artikelcode, z.B. FY mit FY; FX mit FX; FT mit FT, etc.



COBRA® Komponenten mit der Kennzeichnung -OUL (open under load) dürfen nicht für PSA verwendet werden, da diese unter Last geöffnet werden können!

### **SACHKUNDIGE ÜBERPRÜFUNG**

Neben der ständigen Überprüfung vor und während des Gebrauchs müssen die COBRA® Komponenten und das gesamte Produkt mindestens einmal pro Jahr von einer sachkundigen Person überprüft werden. Vorzugsweise sollte das Produkt nur von einer Person eingesetzt werden, damit die gesamte Geschichte des Produkts bekannt ist. Dokumentieren Sie das Datum der Erstbenutzung. Sollten Produkte von mehreren Personen verwendet werden, empfehlen wir eine systematische Überprüfung und Dokumentation vor und nach jedem Einsatz.

### **BEDIENUNG**

Achten Sie stets auf richtige Ausrichtung der COBRA® Komponenten. Die Oberseite muss der Person abgewandt sein.

**COBRA® Schnallen:** Zum Öffnen müssen beide Clips zugleich betätigt werden. Zum Schließen der Teile stecken Sie den männlichen Teil in das weibliche Teil ohne Betätigung der Clips. Dabei ist ein Klickgeräusch hörbar. Durch kurzen Zug überprüfen, ob Schnalle wirklich geschlossen ist und beide Clips verriegelt haben.

**Verstell-/Mittelsteg:** Durch den Verstellmechanismus ist es möglich, die Länge des Gurtzeugs anzupassen. Achten Sie darauf, den Gurt richtig rückzufädeln (siehe Abb. 7).

**!** Wenn vom Gurtzeughersteller die Enden nicht entsprechend abgenäht wurden, kann der Gurt ausgefädelt werden. Achten Sie darauf, dass der Gurt nicht unbeabsichtigt herausrutscht und korrekt eingefädelt ist.

## GEBRUCHSKLIMA

Die Gebrauchstemperatur der COBRA® Komponenten (im trockenen Zustand) reicht von -80 °C bis +80 °C.

## LEBENSDAUER

Die Lebensdauer der COBRA® Komponenten ist im Wesentlichen abhängig von der Anwendungsart und -häufigkeit sowie von äußeren Einflüssen. Die maximale Lebensdauer bei optimalen Lagerbedingungen und ohne Benutzung beträgt 15 Jahre. Die maximale Gebrauchsdauer ab Erstbenutzung beträgt 10 Jahre. Die tatsächliche Lebensdauer einer COBRA® Komponente endet, wenn eines der nachfolgenden Kriterien zum Aussondern zutrifft (siehe Punkt **Aussonderung**) und hängt von einer Reihe von Faktoren ab, wie z.B. Gebrauchsintensität, -häufigkeit und -umgebung sowie Benutzerkompetenz, Lagerungsbedingungen, Wartung, usw.

**!** Außergewöhnliche Umstände können die Lebensdauer der COBRA® Komponenten beenden (z.B. Kontakt mit Chemikalien, extreme Temperaturen, salz-/säurehaltige Atmosphäre, scharfe Kanten, schwere Belastung).

## AUSSONDERUNG

In folgenden Fällen sollten Sie die Ausrüstung sofort aussondern:

- Die Ausrüstung fällt bei der Überprüfung durch [sowohl vor jedem Einsatz, während des Gebrauchs als auch bei der regelmäßigen Hauptüberprüfung].
- Eine beträchtliche Belastung hat stattgefunden, es sei denn, die einwandfreie und bedenkenlose Benutzung wird von einer sachkundigen Person bestätigt.
- Die Gebrauchsgeschichte der Ausrüstung ist nicht bekannt bzw. unvollständig.
- Beschädigungen, Deformation, Risse oder starke Abriebserscheinungen sind zu beobachten.
- Sie haben irgendwelche Zweifel an der Sicherheit

der Ausrüstung.

- Die COBRA® Komponente ist veraltet (Änderung der gesetzlichen Bestimmungen, der Normen und der technischen Vorschriften, Inkompatibilität mit anderen Ausrüstungsgegenständen, usw.)

### Nur bei COBRA® Schnallen:

- Die Clips zum Öffnen der Schnalle lassen sich trotz Reinigung und Schmierung nicht oder nur schwer betätigen oder gehen nach Betätigung nicht mehr in die Ausgangsposition zurück.
- Die Schnalle schließt nicht richtig – beide Clips müssen mit einem charakteristischen Klickgeräusch schließen.

Zerstören und entsorgen Sie ausgesonderte Ausrüstungsgegenstände sofort, um ihren weiteren Gebrauch zu verhindern!

## ÄNDERUNGEN UND REPARATUREN

Wenn Originalbestandteile der COBRA® Komponenten verändert oder entfernt werden, können die Sicherheitseigenschaften dadurch eingeschränkt werden. Die Ausrüstung darf in keiner Weise, die nicht vom Hersteller schriftlich empfohlen wird, verändert oder für das Anbringen von Zusatzteilen angepasst werden.

## AUFBEWAHRUNG, TRANSPORT UND WARTUNG

Lagern Sie Ihre Ausrüstung trocken und vor Tageslicht geschützt in normaler Umgebungstemperatur (-10 °C bis +30 °C), ohne mechanische Quetsch-, Druck- oder Zugbelastung. Bewahren Sie Ausrüstung vor Chemikalien und salz-/säurehaltiger Atmosphäre geschützt auf. Vermeiden Sie ständige Vibrationen. Verwenden Sie Schutzbeutel oder spezielle Lager- und Transportbehälter mit nichtmetallischem Untergrund (Kontaktkorrosion).

## REINIGUNG

Verschmutzte COBRA® Komponenten in handwarmem Wasser (wenn nötig mit neutraler Seife) reinigen. Gut ausspülen. Bei Raumtemperatur, niemals in Wäschetrockner oder in der Nähe von direkten Hitzequellen trocknen! Handsübliche, nicht halogenhaltige Desinfektionsmittel sind bei Bedarf anwendbar. Bewegliche Metallteile sind regelmäßig und vor allem nach der Reinigung mit einem Trockenschmierstoff zu schmieren (schmiert, wenn er aufgetrocknet ist, dadurch bleibt kein Staub und Schmutz kleben).



Bei Nichtbeachtung dieser Bedienungsanleitung besteht Lebensgefahr!

ANSI-Prüfung durchgeführt von UL LLC.

© AUSTRIALPIN GmbH, 01/2019

Druckfehler und technische Änderungen vorbehalten. AUSTRIALPIN® und COBRA® sind eingetragene Wortmarken.



## MANUAL COBRA® COMPONENTS

The COBRA® components by AUSTRIALPIN are intended for usage in fall arrest, PPE (personal protective equipment) products, and load security systems (including, but not limited to, harnesses). **This COBRA® component must not be used beyond its specific limits, and must be used only for the purpose for which it was designed (see Illus. 8).**



Activities in the heights, for which these COBRA® components are intended as part of a fall protection system, are by nature dangerous. Errors, recklessness or inattentiveness can lead to life-threatening injuries or death.

You yourself are responsible for your own actions and decisions. The following instructions for use must be read carefully and thoroughly, understood and followed. They contain important information about certain dangers and risks associated with the use of this COBRA® component. However, it is not possible to outline and describe all potential dangers and risks. These instructions must be kept safe and easily accessible for the entire life and use of this COBRA® component. Re-sellers must provide these instructions to the buyer in the appropriate language. Manufacturers using this COBRA® component in their products are responsible for the correct and orderly installation. Moreover, they must attach the following instructions to the product or include them in the corresponding manual/operating instructions of the product. In case of misuse or improper application, AUSTRIALPIN rejects and rules out any and all liability.

## NAMES OF PARTS (ILLUS. 1)

### COBRA® Quick Release

(1) Body consists of (a) female part (b) male part, (2) adjuster bar (optional), (3) integrated D-Ring (optional), (4) rivets, (5) clips

## COBRAFRAME (Illus. 2)

(1) body; (2) adjuster bar (optional); (3) integrated D-Ring (optional)

## FRAMEBUCKLES (Illus. 3)

(1) Body consists of (a) frame buckle (b) threadback buckle (both parts must always be used together); (2) middle bridge

## SLIDEBLOC (Illus. 4)

(1) body; (2) adjuster bar

## D-/O-RING COMPONENTS (Illus. 5)

(1) body

## COMPONENT MARKINGS

**on upper side:**




- AUSTRIALPIN: name of manufacturer

**on lower side:**

- Made in or ORIG.: country of origin (AT (Austria))
- batch number multi-digit
- ANSI rated buckles only: 4-digit number (year of manufacture) 1-digit (batch number)

**optionally on upper side:**

- COBRA®: name of component group. (see illus. 8)

-  kN: breaking load straight pull in kilonewton
-  kN: breaking load loop configuration pull in kilonewton
-  kN: breaking load of D-Ring straight pull in kilonewton
- PAT. or PAT. PEND: patented or patent applied for
- MOD. DEP.: note of patent on design
- ANSI Z359\_: Norm to which component corresponds
- OUL: open under load – buckle can be released while under load
- NO PPE or DO NOT USE FOR FALL PROTECTION: do not use for personal protective equipment
- INDIVIDUAL TST: individual article tested

## MATERIALS

**Body:** aluminum

**Rivets, adjuster bar, integrated D-Ring:** stainless steel

**Clips:** brass

**Anti slide part:** polymer

**Material exceptions:**

- item no. starts with "FI": stainless steel body
- item no. starts with "FT": steel body
- item no. contains "VA4": 100% stainless steel
- adjuster bar COBRA® FM and COBRA® FZ: aluminum
- adjustment valve SUPER COBRA®: aluminum

## COMBINATION; USING TOOLS AS A SYSTEM; COMPATIBILITY

By combining this component with others, the safety features of each component can interfere with each other. Assure yourself of their compatibility. An incorrect combination of components can bring about unintended and unforeseeable dangers, in which case the safe functioning of a given component is no longer guaranteed. The compatibility of connecting components and harness straps must be ensured by the harness manufacturer. The operating instructions of each product must be heeded carefully, in particular those of the catching system, of which this connecting component forms one part.

## SIZE

Use the COBRA® components only with corresponding harnesses. The 2-digit number of the article code of our COBRA®- and COBRAFRAME buckles provides information about suitable webbing size (see illus. 6). Example: article code FX25KVF is suitable for webbing size 25 mm. A tolerance of  $\pm 3$  mm is webbing size of the component name (as designated on the delivery note or invoice) or request this information at office@austrialpin.at.

## INCORPORATION IN THE HARNESS SYSTEM


- Make allowance for the correct position of the harness component in its closed state. The upper side must be the side turned away from the body. You can recognize the upper side from the lettering AUSTRIALPIN and/or COBRA®.
- For COBRA® components with adjuster bar or middle bridge only: Make sure the strap is correctly threaded through the adjustment mechanism. If the functioning of the harness system permits, sew the end of the strap in such a way that it is impossible to become unthreaded (see illus. 7).
- For multiple-part COBRA® components only: The individual parts must be ordered in the correct way so that when connecting, each upper part is turned away from the body.
- For FRAMEBUCKLES, COBRAFRAMES, SLIDEBLOCKS only: One side of the harness must be permanently attached to the component; in case of two-part FRAMEBUCKLES, the flat frame buckle under all circumstances!


## THINGS TO CHECK BEFORE, DURING AND AFTER EACH USE

Make sure that the COBRA® component has no cracks, deformations, fractures, fissures or signs of corrosion and that all components are firmly attached to each other.

## FOR COBRA® BUCKLES (CLICK-CLOSURES) ONLY

Make sure that the male part and the female part belong to the same component group. (table 1) Check the riveting and the perfect functioning of the clips. Make sure that the buckle closes tightly and securely. Ensure both before and during usage that the buckle is correctly closed.

 Combine only COBRA® Buckles with the same FT; for example FY with FY; FX with FX, FT with FT, etc.

 Do not use COBRA® components marked with -OUL (open under load) for PPE products.

## EXPERT CHECK

Quite apart from continuous checking before and during use, the COBRA® components and the overall product must be checked, tested and verified at least once annually by a professional. The product should ideally be used only by one person so that the overall history of the product usage is known. Record the date of its first use. In case products are used by several persons, we recommend a systematic checking and documentation before and after each use.


## OPERATING INSTRUCTIONS

**General.** Always pay close attention to correct alignment, especially the way the COBRA® component are pointing. The upper side must face away from the persons body.

**COBRA® buckles:**

**Open:** Press both clips simultaneously. **Close:** insert the male part into the female part without exercising the clips. A click-sound should be audible from both clips. By pulling on it shortly, test whether the buckle is really closed.

**Adjuster bar / Middle bridge:** it is possible to adapt the length of the harness with the adjustment mechanism. Take care to backthread the strap correctly (see illus. 7).


 If the ends have not been suitably sewn closed by the manufacturer, the harness can come unthreaded. Make sure that the harness does not unintentionally slip out.

## CLIMATE FOR USE

The use temperature of the COBRA® component (dry) is from about -80°C to +80 °C.

## LIFESPAN

Lifespan of the COBRA® component is largely dependent on the ways it is used and the frequency with which it is used, together with other external influences. Maximum lifespan in optimum storage conditions and without use is 15 years. Maximum life of use as of its first deployment is 10 years. The actual lifespan of the COBRA® component ends when one of the following criteria for end-of-use becomes applicable (see point **End of Use**) and depends on various factors: intensity of usage, frequency of usage, environment of usage and user competence, storage conditions, care and maintenance, etc.

 Unusual circumstances can reduce the component life of an element to a one-time usage, e.g. contact with chemicals, extreme temperatures, salty or acidic atmosphere, sharp edges, extreme loads.

## END OF USE

In the following cases, the equipment should immediately be removed from active use:

- The equipment fails to pass the check-test (both before each usage, during use and in regularly conducted test examinations).
- The equipment has been subjected to heavy, high burdens (unless perfect and assured use can be verified by a professional person).
- The history of its use is unknown or incomplete.
- In case damages, deformation, cracks or stark abrasion of the metal parts are observed.
- It has come into contact with chemicals or electricity.
- It has doubts about the reliability of the equipment.
- The component is too old (or legal requirements have changed, norms and technical standards have been altered, new rules are introduced, incompatibility with other products is determined, etc.)

**For COBRA® buckles only:**

- The clips for opening the buckle do not operate or do not operate easily despite thorough cleaning and lubricating; or after having been used do not return to the original position.
- The buckle does not close correctly – the characteristic click-noise must be audible for both

clips when closed.  
Dispose and destroy the discarded parts immediately in order to prevent any further use by others.

## ALTERATIONS AND REPAIRS:


If original parts of the COBRA® component are altered or removed, the safety features can be comprised. The equipment must not be altered or fitted with additional parts in any way which is not expressly recommended by the manufacturer.

## STORAGE, TRANSPORT AND MAINTENANCE

Store your equipment in a dry state in a dry place protected from daylight at normal environmental temperatures (-10° to +30°C) where it is free of any mechanical compression, pressure or tensile load. Store the equipment away from chemicals, and away from an acidic or saline atmosphere. Avoid ongoing vibrations. Use the protective bag or special storage and transport containers with non-metallic bottoms (to prevent contact corrosion).

## CLEANING

Clean dirty COBRA® components in lukewarm water (if necessary using neutral soap). Rinse them well. Dry at room temperature, never in an electric dryer or near electric radiators. Use only approved household disinfection liquids not any containing halogen as needed. The joints of all metal parts must be lubricated with a dry lubricant regularly, particularly following cleaning (such dry lubricants perform their lubricating function even when in a dry state so that no dust or dirt can cling to it).

 If the instructions for use are not heeded, life-threatening dangers can result. Printing errors and omissions, as well as technical changes, are ruled out.

ANSI test carried out by UL LLC.

© AUSTRIALPIN GmbH

01/2019, Subject to printing errors and technical changes. AUSTRIALPIN® and COBRA® are registered trademarks.



DE EN

**Bedienungsanleitung COBRA® Quick Release Buckles**  
**User manua COBRA® Quick Release Buckles**

Die aktuellen Anleitung finden Sie auf:

Find the latest manual on:

[www.austrialpin.at](http://www.austrialpin.at)

AUSTRIALPIN GmbH

Industriezone C2a

6166 Fulpmes, Austria

T +43 5225 65 248 0

E [office@austrialpin.at](mailto:office@austrialpin.at)

W [www.austrialpin.at](http://www.austrialpin.at)

Firmenbuchnummer:

Commercial Register No.:

145505d

Firmenbuchgericht:

Commercial Court:

Landesgericht Innsbruck